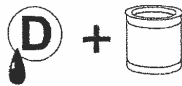
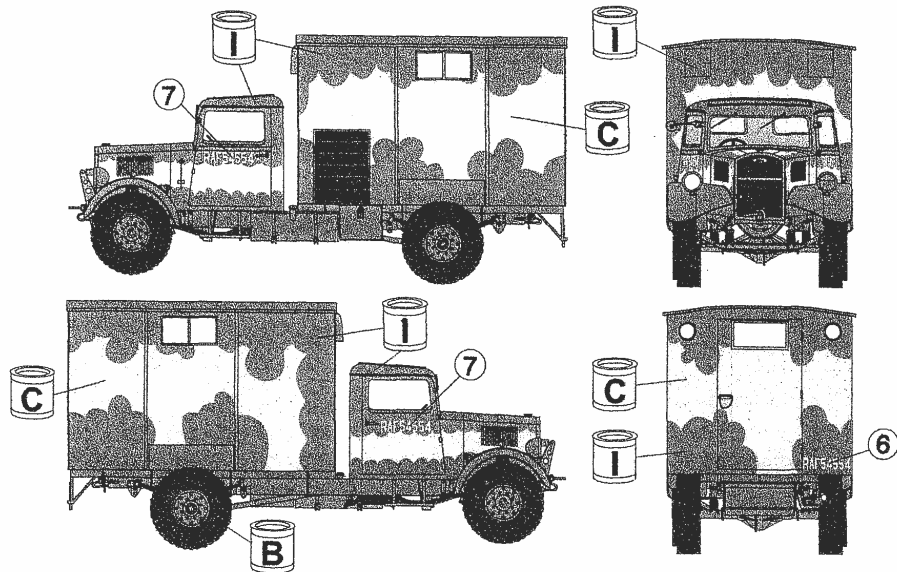


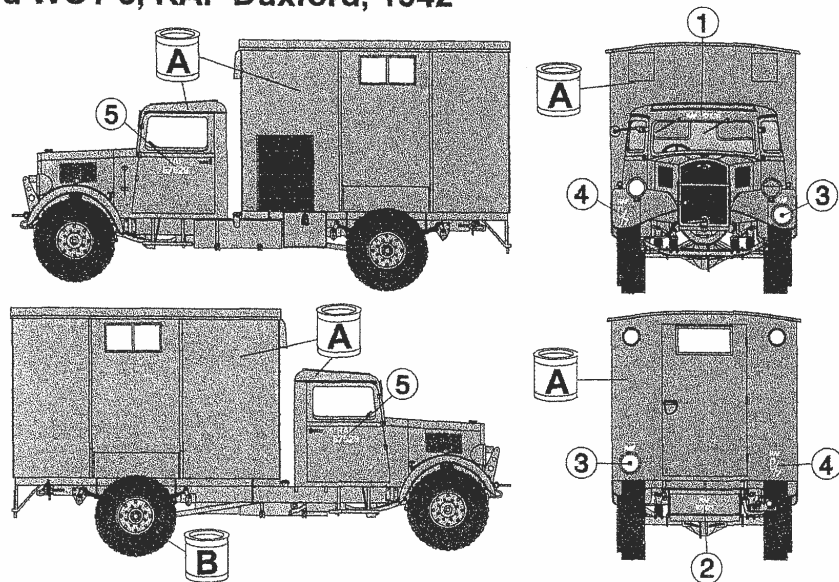
Zbarvení a označení Camouflage and markings



Ford WOT 3, RAF, 1943



Ford WOT 3, RAF Duxford, 1942

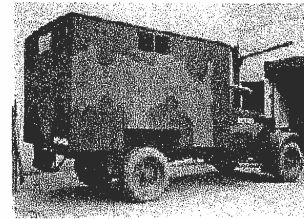


Camouflage and markings - reconstruction

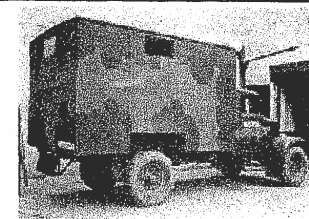
199

plusmodel

Scale 1/35



FORD WOT 3 RAF



Ford WOT 3

Jedenapůltunový nákladní automobil 4x2 WOT Ford (Fordson) 3 byl vyráběn v letech 1939-44 v počtu téměř 18000 kusů ve Velké Británii pro armádu a RAF.

Na voze byly užívány různé nástavby jako dílny, dodávka, valník, existovala i verze s otevřenou kabinou pro Indii.

Technické parametry:

Jedenapůltunový nákladní automobil 4x2
Motor – čtyřdobý vidlicový osmiválec Ford
Výkon – 63kW(85bhp)
Obsah – 3621 cm³
Převodovka – čtyřrychlostní, zpátečka
Brzdy – mechanické na všech kolech
Rozvor – 3645 mm
Délka – 5766 mm
Šířka 2184 mm
Výška – 2718 mm
Hmotnost – 2946 kg

Při stavbě postupujte podle inštruktážního obrázku

Upozornění: Během opracování může vznikat prach, který může dráždit dýchací cesty. Použijte ochranu očí při odšťihování kovových dílů.

Ford WOT 3

Production of the 1,5 ton 4x2 military vehicle WOT Ford (Fordson) 3 was during 1939 to 1944 in Great Britain for Army and RAF. There were built about 18 000 vehicles.

It was produced with various types of machinery bodies, as delivery truck, flat bed, workshop-lorry and open cab version for India

Specifications:

1,5 ton 4x2 military vehicle
Engine - V eight cylinder, four-stroke, 63kW(85bhp)
Engine dimension - 3, 621 L
Engine power - 63kW(85bhp)
Gearbox - Four forward, one reverse
Brakes - mechanical on all wheels
Wheel base- 3645 mm
Length - 5766 mm
Width - 2184 mm
Height - 2718 mm
Weight - 2946 kg

Follow the instruction drawing the assembly.

Notice: Machining can produce dust which can be irritating to the respiratory tract. Metal parts should be cut off using protection eyesight.

Kupujte přímo na
www.plusmodel.cz

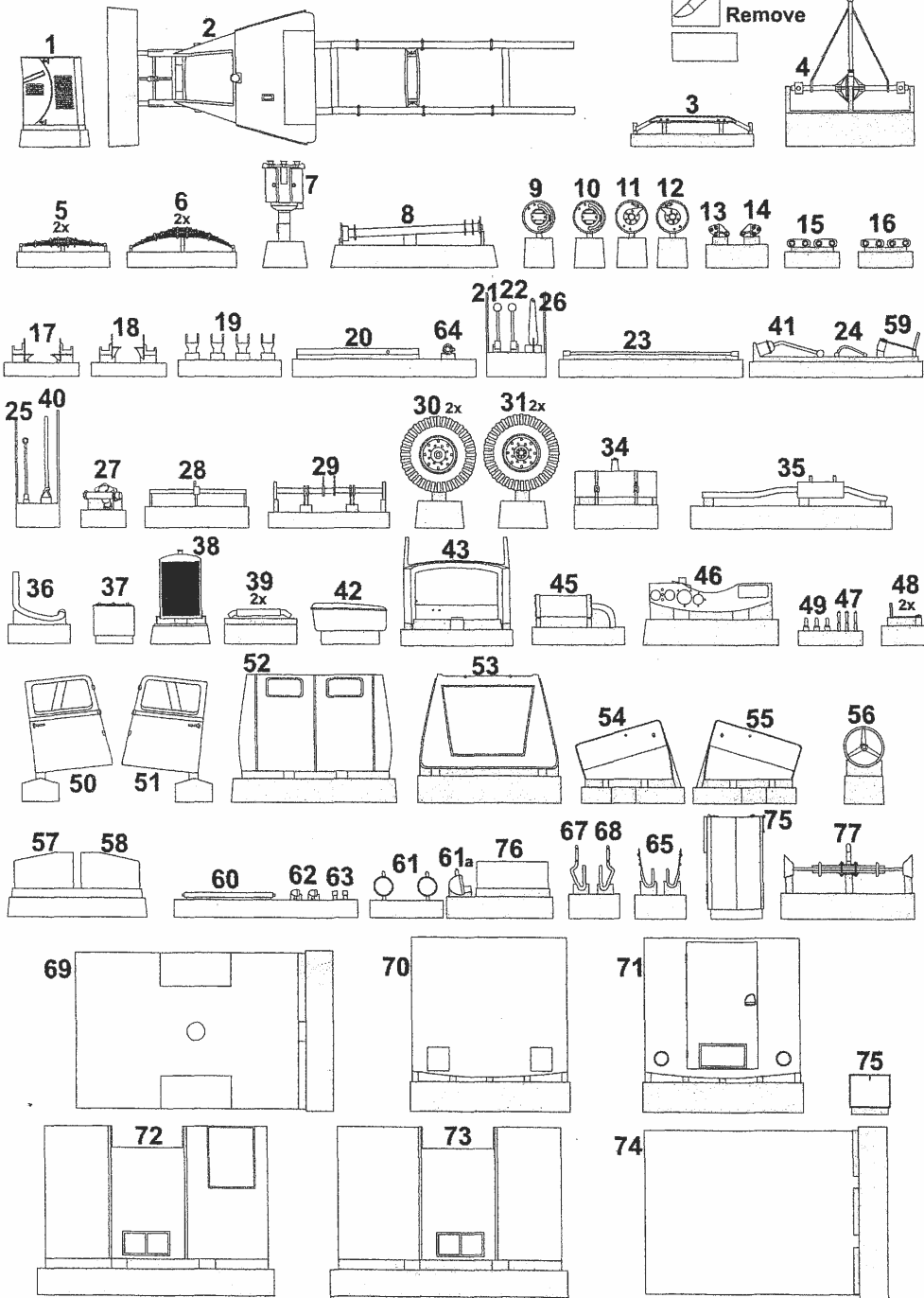
Plus Model s.r.o.
Jižní 56, 370 10 České Budějovice
Czech Republic
<http://www.plusmodel.cz>
e-mail: plusmodel@plusmodel.cz

Buy directly from
www.plusmodel.cz

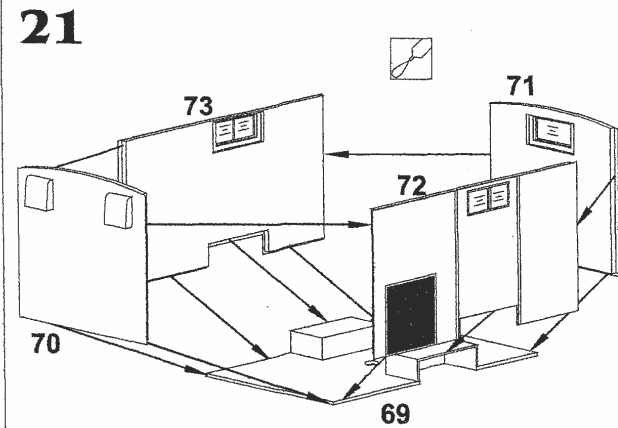
www.plusmodel.cz

Resinové díly - Resin parts

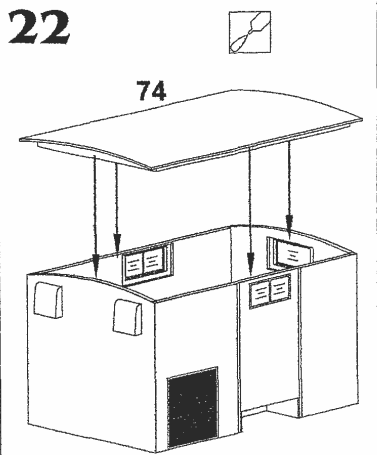
Odříznout
Remove



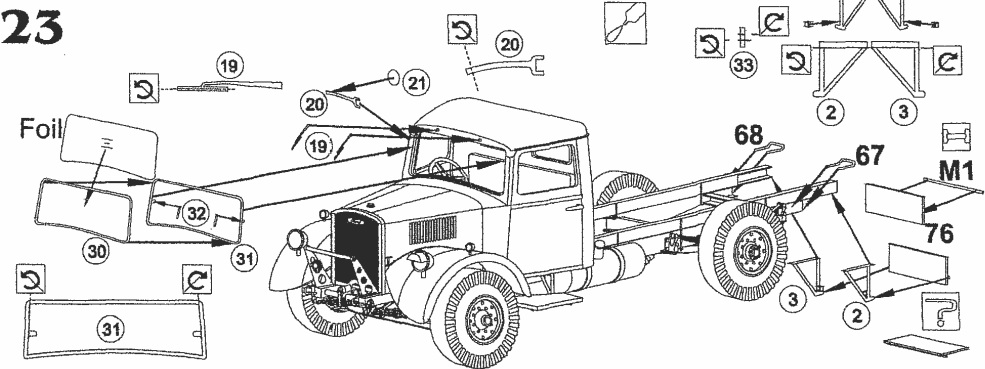
21



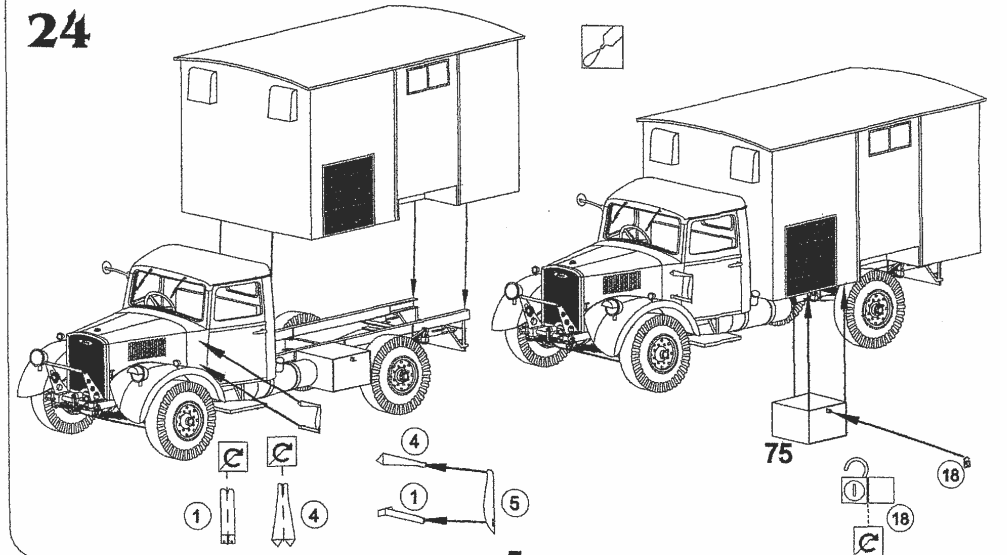
22



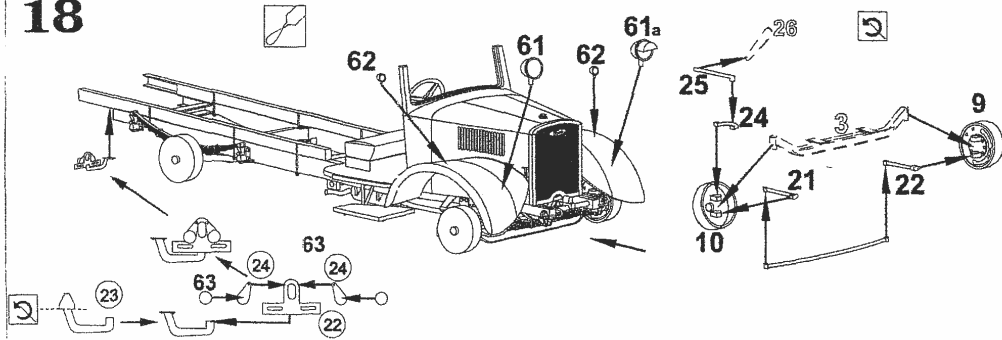
23



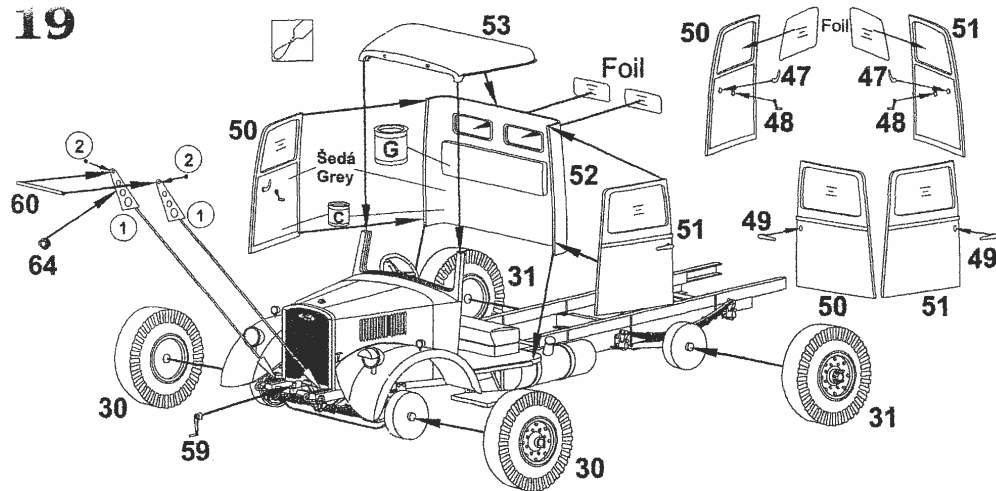
24



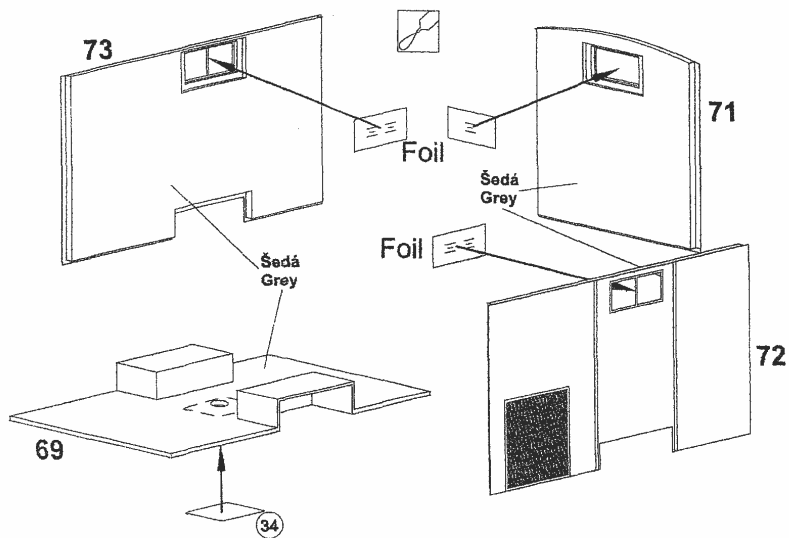
18



19

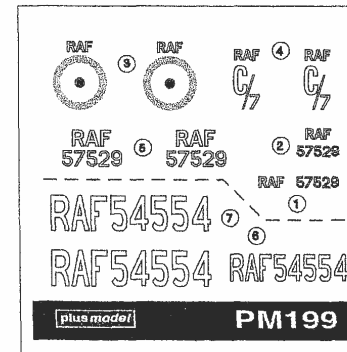


20

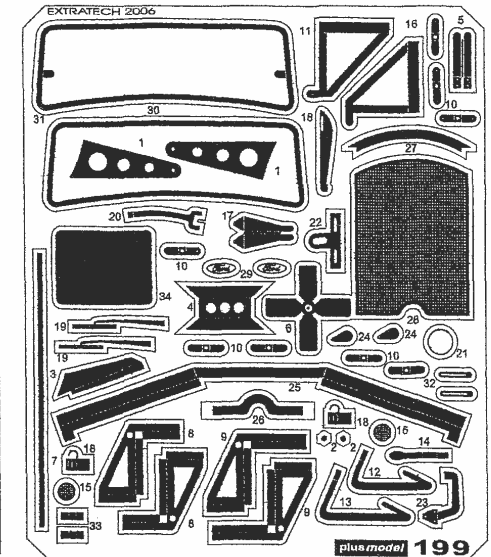


Foil

Obtisky - Decals

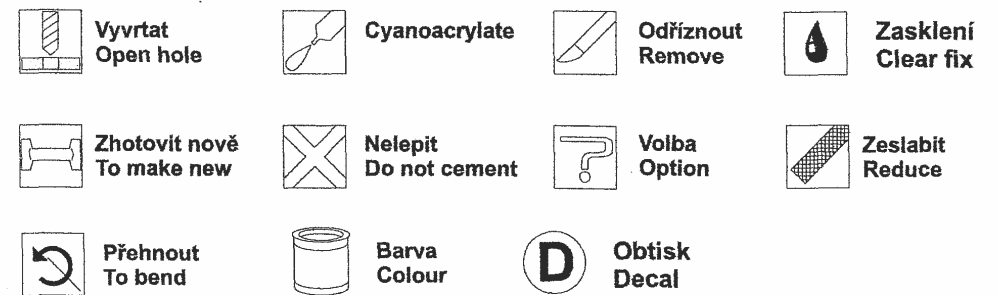


Kovové díly - Metal parts



M1

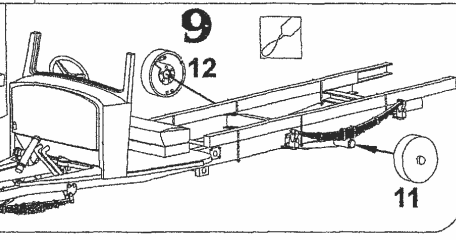
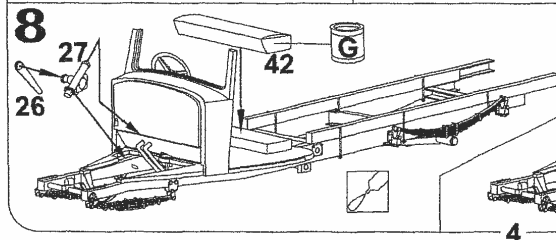
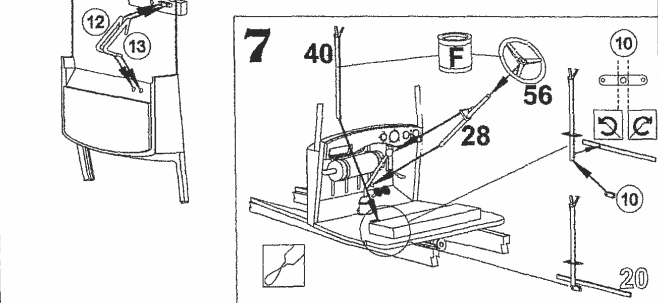
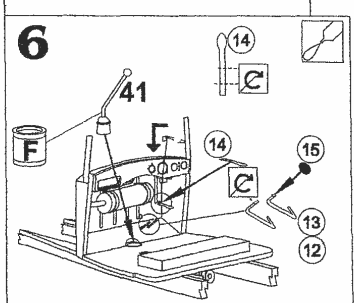
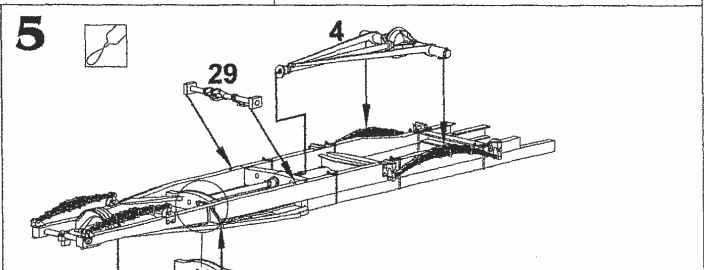
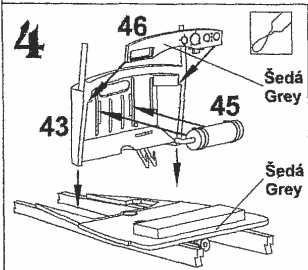
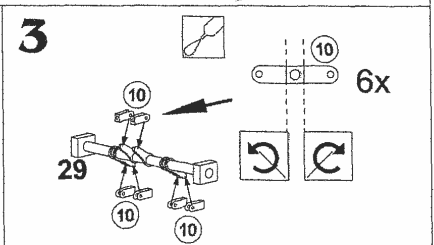
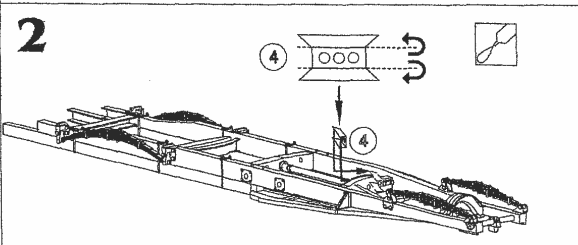
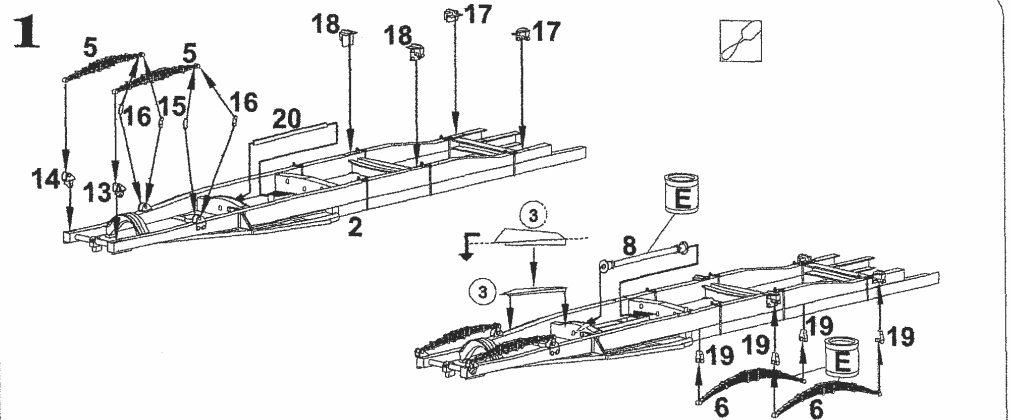
Symboly - Symbols



Barvy - Colours



Stavební postup - Assembly instructions



Stavební postup - Assembly instructions

